



Consejo Federal de Decanos de Ingeniería República Argentina

\*El fondo oscuro busca reducir el consumo de energía en nuestras pantallas

# ANFEI

Asociación Nacional de Facultades y Escuelas de Ingeniería

Mesa redonda internacional - Julio 2022

Ing. Nestor Braido

Decano

Instituto de Industria

Universidad Nacional de General Sarmiento - Prov. De Buenos Aires (Argentina)

Presidente CONFEDI

Consejo Federal de Decanos y Decanas de Ingeniería  
Argentina

Presidente ASIBEI

Asociación Iberoamericana de Instituciones de Enseñanza de la Ingeniería

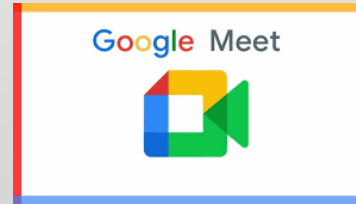
# TRES CUESTIONES ...

## (y sus potenciales senderos evolutivos)

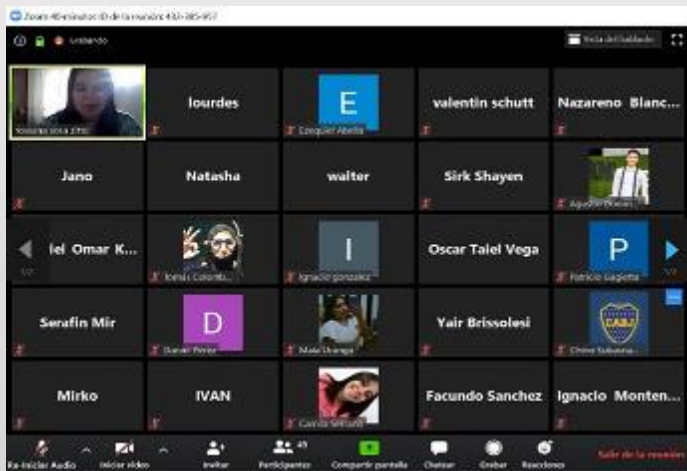
- ✓ Hibridación de clases
  - ✓ Hibridación de laboratorios?
  - ✓ Otra hibridación...
- Experiencias / tendencias
  - Estándares de calidad



# Hibridación de clases



# Hibridación de clases



## ➤ Experiencias / tendencias

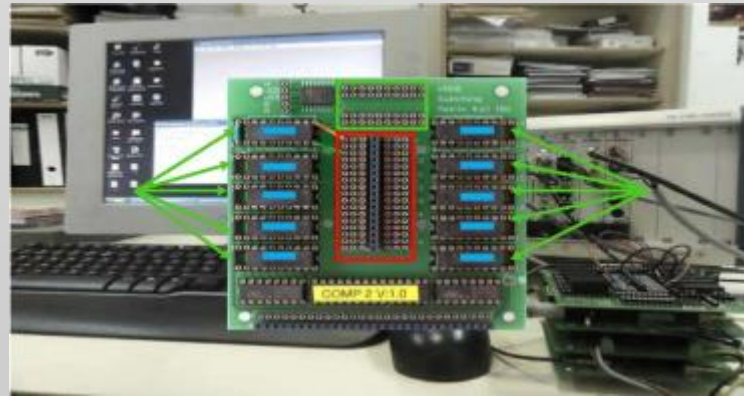
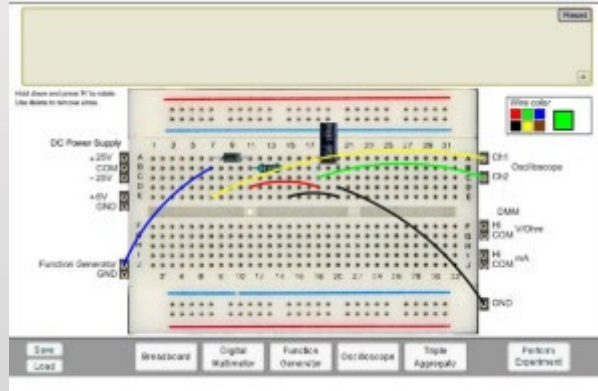
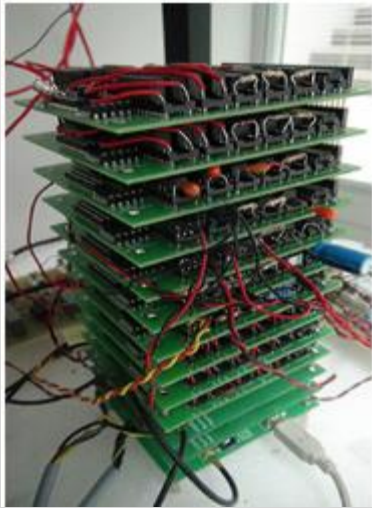
- Cambios irreversibles
- Ventajas
- Estandarización
- Presencia ligada eficiente



## ➤ Estándares de calidad

- Que no es
- Acreditación/exigencias
- ConEAU/Sied

# Hibridación de laboratorios? ...



# Hibridación de laboratorios? No.., rem otización!

**Laboratorio remoto:** es un laboratorio real, donde el estudiante realiza experiencias reales operando un equipo y/o proceso real a distancia, en forma no presencial.



REMOTE LAB 1.144

Ejecución Del Experimento

Angulo: 45

Peque: 10.47 g

▶ Ejecutar experimento

Distancia (mm)	Tiempo (ms)
0	0
100	108
200	222
300	310
400	359

Camara en vivo

▶ Pausado

■ Apagar

## ➤ Experiencias / tendencias

- Presencia l + rem oto
- Ventaja s
- Estanda rización (sí y no)
- Tie m po rea l (24x7)

## ➤ Estándares de calidad

- Que no es
- Acredita ción/ exigencia s
- Conea u



# Laboratorios remotos (no híbridos, no simulados)

Proyecto	
Descripción	Área
Laboratorio de Ondas Estacionarias	Física I y II
Banco de ensayos multipropósito para el estudio de sistemas trifásicos	Eléctrica
Péndulo ideal	Física I
Movimiento de un proyectil	Física I
Ensayo de Bombas centrífugas	Mecánica
Parámetros de una función de transferencia y de un sistema no lineal correspondiente a horno eléctrico	Instrumentación y control
Prácticas sobre circuitos RC	Física y Electrónica / Electricidad
Determinación de espectros de difracción de luz monocromática	Física
Determinación de características I-V de diodos y transistores	Electrónica
Ensayo Geotécnico de Permeabilidad en suelos	Civil
Secuencia lógica de movimiento de actuadores	Procesos
Visualización del espectro radioeléctrico	Telecomunicaciones

Proyecto	
Descripción	Área
Medición con multímetro	Electrónica
Laboratorio de Cinemática . MRU. MRU Acelerado.	Física I
Leyes de péndulo	Física
Laboratorio de Viscosidad	Física I
Asistencia ventilatoria mecánica,	Bioingeniería
Evaluación del comportamiento de aspersión de agroquímicos sobre cultivos alimentarios bajo condiciones controladas.	Agronomía - Alimentos
Sistemas embebidos	Electrónica
Determinación punto de fusión	Química
Medición potencia eléctrica trifásica	Eléctrica
Control de sistemas	Sistemas de Control
Máquina de Galton	Matemática Probabilidad
Péndulo Hélice	Electrónica y Control
Redes virtualizadas e interconectadas	Telecomunicaciones

# Alguna hibridación mas?

## Rally Latinoamericano de Innovación



23 y 24 de septiembre de 2022

(novena edición!!)

# Muchas Gracias

- Ing. Nestor Braidot
- presidente@confedi.org.ar
- nbraidot@campus.ungs.edu.ar